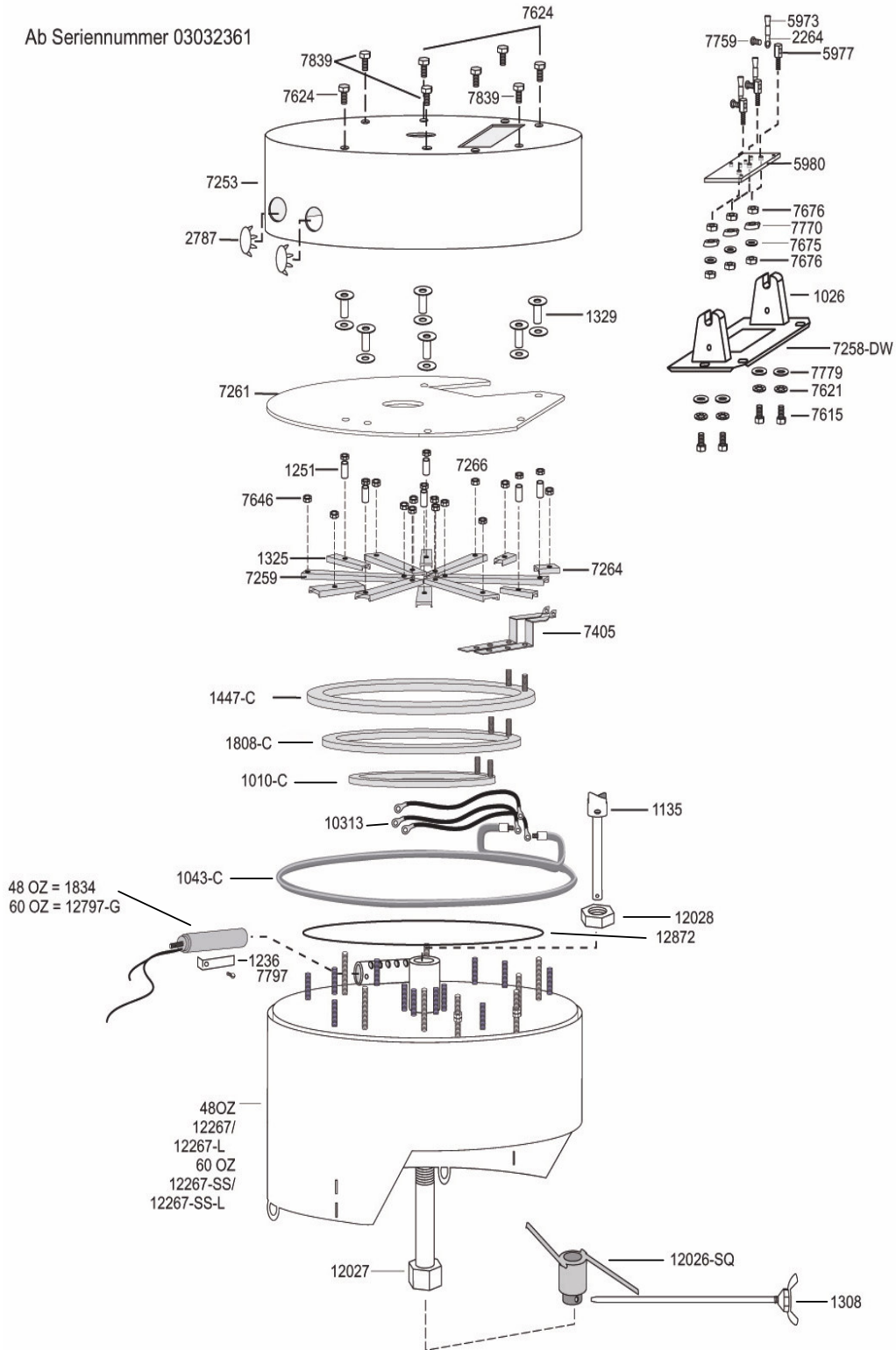


**G48,G60 - 230V/400V
GRUNDBESTANDTEILE DES KESSELS**

02/2005

Ab Seriennummer 03032361



**G48, G60 – 230/400 VOLT
GRUNDBESTANDLEILE DES
KESSELS**

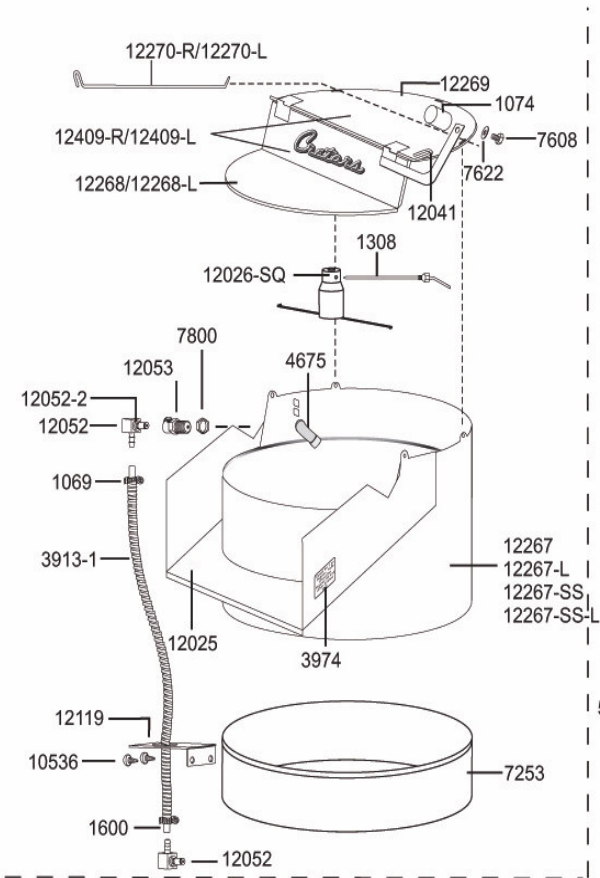
02/2005

Ab Seriennummer 03032361

1010-C	HEIZELEMENT 750 W, 240 V	7264	KLAMMER FÜR HEIZELEMENTE
1026	2 STÜTZFÜßE FÜR POPCORNKESSEL	7266	ABSTANDSBOLZEN 1/4" X 3/4"
1043-C	HEIZELEMENT 2000 W, 240 V	7615	ÜBERWURFMUTTER 1/4-20 X 3/8"
1135	RÜHRWERKSTANGE	7621	ZAHNSCHEIBE MIT IN- NENVERZÄHNUNG 1/4"
1236	HALTEKLAMMER FÜR THERMOSTAT #1834/12267-SS	7624	SCHRAUBE FÜR KESSEL
12797-G	THERMOSTAT G60	7646	SECHSKANTSCHRAUBE 1/4-28 X 3/4"
1251	ABSTANDSBOLZEN F. HEIZELEMENTE	7675	SPRENGRING
1308	RÜHRWERK-HALTESTIFT	7676	ÜBERWURFMUTTER
1325	KLAMMER FÜR G48/G60 (3-1/4")	7759	RUNDKOPFSCHRAUBE 10X32
1329	SECHSKANT-ABSTANDSBOLZEN	7770	SPRENGRING
1447-C	HEIZELEMENT 1800 W, 240 V	7779	SPRENGRING 1/4"
1808-C	HEIZELEMENT 1250 W, 240 V	7797	SCHRAUBE FÜR THERMOSTAT- HALTERUNG
1834	THERMOSTAT G48	7839	SECHSKANTSCHRAUBE
2264	KABELSCHUH FÜR #10 KABEL	10313	KESSELKABELSATZ
2787	THERMOSTATABDECKUNG FÜR GIANT	12026-SQ	RÜHRWERK
5973	SCHRUMPFSCHLAUCH	12027	RÜHRWERKSTANGENMUFFE
5977	KABELANSCHLUSS-STUTZEN	12028	MUTTER F. RÜHRWERKSTANGENHÜLSE
5980	KABELANSCHLUSS-PLATTE	12267	INNENKESSEL G48 RECHTS
7253	AUßENKESSEL - G48 UND G60	12267-L	INNENKESSEL G48 LINKS
7405	STROMVERBINDER HEIZELEMENTE	12267-SS	INNENKESSEL G60 EDELSTAHL RECHTS
7258-DW	POPCORNKESSEL-FUßPLATTE 230 V	12267-SS-L	INNENKESSEL G60 EDELSTAHL LINKS
7259	KLAMMER FÜR HEIZELEMENTE	12872	ZWISCHENPLATTE FÜR X12267-SS
7261	ABDECKPLATTE		

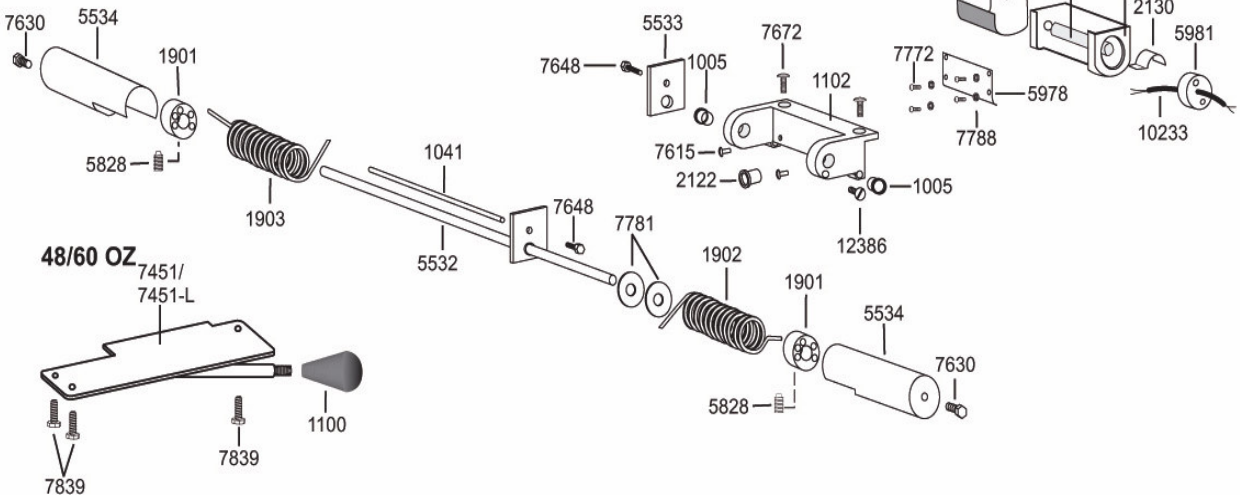
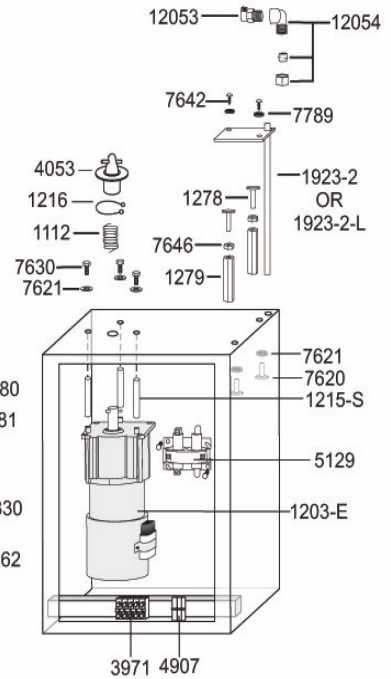
**G48, G60 - 230V/400V
KESSEL- UND SOCKETEILE**
Ab Seriennummer 03080000

02/2005



KOMPLETTKESSEL

7251DW1P-G
7251DW1P-G-LH
7251-R
7251-L

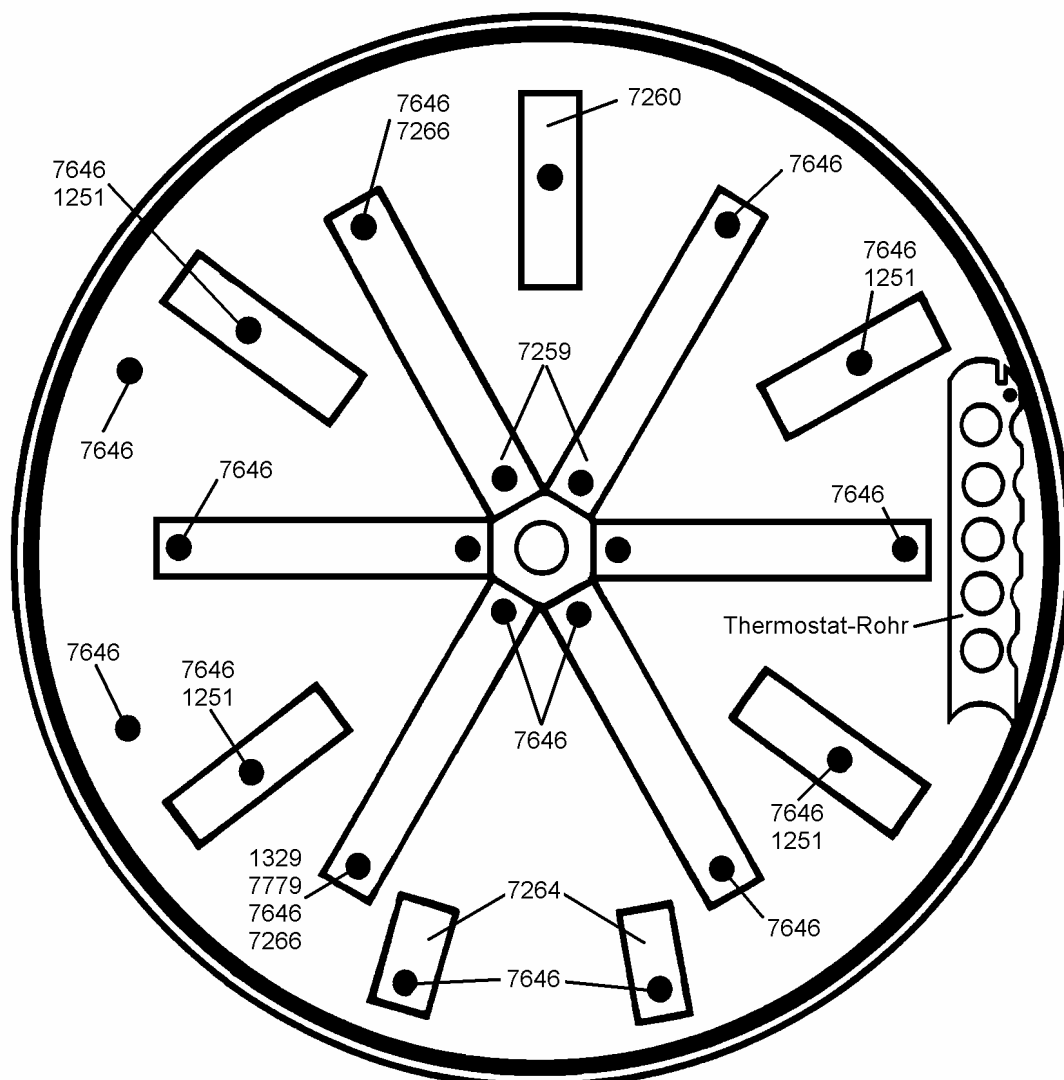


G48, G60 - 230/400 VOLT
KESSEL- UND SOCKELTEILE
 Ab Seriennummer 03080000

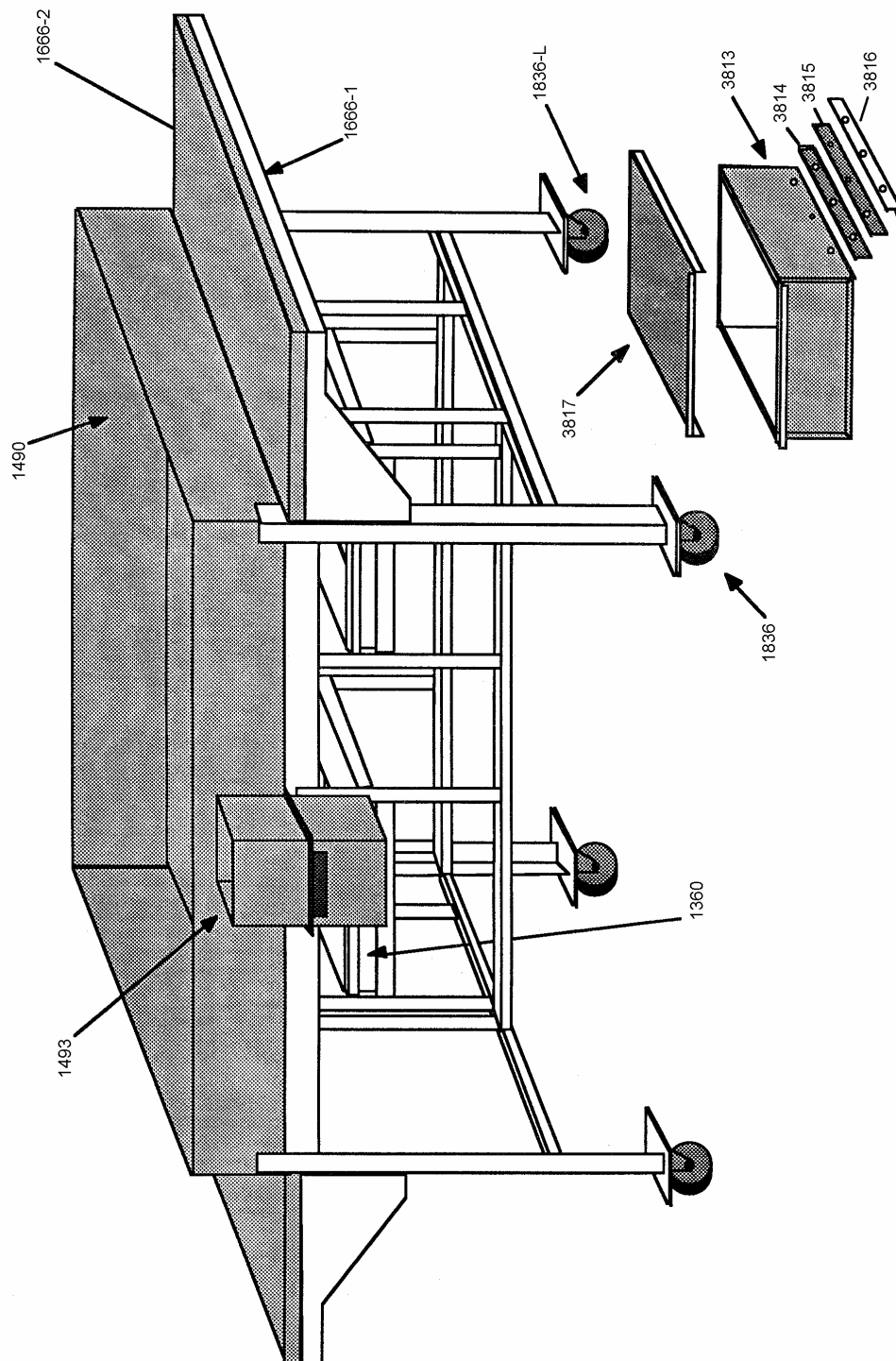
02/2005

1005	LAGER-BUCHSEN	4907	KLEMMBRETT 40 AMPERE	7672	LINSENKOPFSCHRAUBE
1026	2 STÜTZFÜßE FÜR POPCORNKESSEL	5129	WENDELRELAIS, 2-POLIG, 240 VOLT	7772	SCHRAUBE FÜR 5978
1041	KESSEL-RÜCKZUGSFE- DERSTANGE	5130	LEUCHTSCHALTER - 230 V	7779	SPRENGRING 1/4"
1069	SCHLAUCHKLEMME	5200	KONTROLLLICHT	7781	BEILAGSCHEIBE
1074	GEGENGEWICHT	5262	SCHALTERBESCHRIFTUNG	7788	SPRENGRING
1100	GRIFFKNOPF	5532	QUERWELLE	7789	SPRENGRING
1102	KESSEL-STÜTZWINKEL	5533	HALTEVORRICHTUNG	7800	MUTTER
1112	DRUCKFEDER DER RÜHRWERKSTANGE	5534	FEDERABSCHIRMUNG	7839	SECHSKANTSCHRAUBE
12027	RÜHRWERKSTANGENMU FFE G48 UND G60	5828	SCHRAUBE MIT ANSATZ- KUPPE 5/6-24 X 1/2"	10233	KESSELKABELSATZ
1203-E	RÜHRWERKMOTOR - 230 VOLT	5977	KABELANSCHLUSS- STÜTZEN	10261	ISOLIERPAPIER FÜR KABELGEHÄUSE
1215	BOLZEN-SET FÜR MOTORMONTAGE	5978	ABDECKUNG FÜR KABELSATZ	10536	SCHRAUBE F. SCHLAUCHHALTERUNG
1216	SPRENGRING	5979	KABELANSCHLUSS- GEHÄUSE	12025	SCHÜTTBLECH
1225	ISOLIERPAPIER KABELGEHÄUSE	5980	KABELANSCHLUSS- PLATTE	12026- SQ	RÜHRWERK
1278	KESSELLAGE-EINSTELL- SCHRAUBE	5981	KUNSTSTOFF- BEILAGSCHEIBE	12041	VERBINDUNGSSTIFT KESSELDECKEL
1279	EINSTELLBARER KESSEL- ABSTANDSHALTER	5992	ISOLIER-ROHR	12052	SCHNELLVERSCHLUß
1308	RÜHRWERK-HALTESTIFT G48 UND G60	7251DW 1P-G	KESSEL 48OZ RECHTS	12052-2	O-RING
1600	SILIKONSCHLAUCH 25"	7251DW 1P-G-LH	KESSEL 48OZ LINKS	12053	GEGENSTÜCK SCHNELLVERSCHLUß
1901	FEDERSPANNFUTTER	7251-L	KESSEL 60OZ LINKS	12119	HALTERUNG ÖLSCHLAU.
1902	ENTLEER-FEDER - 13 WINDUNGEN	7251-R	KESSEL 60OZ RECHTS	12267	INNENKESSEL G48 RECHTS
1903	ENTLEER-FEDER - 10 WINDUNGEN	7451	SCHWENKARM RECHTS	12267-L	INNENKESSEL G48 LINKS
1923-2	ÖLZULAUFROHR MIT ANSCHL.-PLATTE RECHTS	7451-L	SCHWENKARM LINKS	12267- SS	INNENKESSEL G60 RECHTS
1923-2-L	ÖLZULAUFROHR MIT ANSCHLUßPLATTE LINKS	7615	ÜBERWURFMUTTER 1/4-20 X 3/8"	12267- SS-L	INNENKESSEL G60 LINKS
2122	KABELSCHEUERSCHUTZ	7620	ÜBERWURFMUTTER 1/4-28 X 3/8"	12268	VORDERTEIL KESSELDECKEL RECHTS
2130	KABELKLAMMER FÜR KESSEL	7621	ZAHNSCHEIBE MIT IN- NENVERZÄHNUNG 1/4"	12268- LH	VORDERTEIL KESSELDECKEL LINKS
3830	DRUCKTASTER, ÖLPUMPE - 230 VOLT	7622	BEILAGSSCHEIBE	12269	RÜCKTEIL KESSELDECKEL
3913-1	FLEXIBLER METALLSCHLAUCH	7624	SCHRAUBE FÜR KESSEL	12270-L	HALTESTIFT RÜCKTEIL KESSELDECKEL LINKS
3971	LÜSTERKLEMME	7630	SCHRAUBE	12270-R	HALTESTIFT RÜCKTEIL KESSELDECKEL RECHTS
3974	AUFKLEBER „REIHENFOLGE“	7642	SCHRAUBE FÜR ABDECKUNG KONTROLLBOX	12409-L	KESSELDECKEL KOMPLETT LINKS
4053	RÜHRWERK- MITNEHMER-KOPF	7646	SECHSKANTSCHRAUBE 1/4-28 X 3/4"	12409-R	KESSELDECKEL KOMPLETT RECHTS
4675	WINKEL 1/4" F. ÖLSCHLAUCHANSCHLUß	7648	ÜBERWURFMUTTER 5/16-18 X 3/4"	12875	HAUPTSCHALTER 4- POLIG
4780	ABZIEHBILD - ANWEISUNG	7659	SETZSCHRAUBE 10-24 X 3/4"	12876	SCHALTERPLATTE FÜR HAUPTSCHALTER
4781	ABZIEHBILD-SCHALTER				
			NICHT DARGESTELLT:	12054	WINKELROHR 3/8"

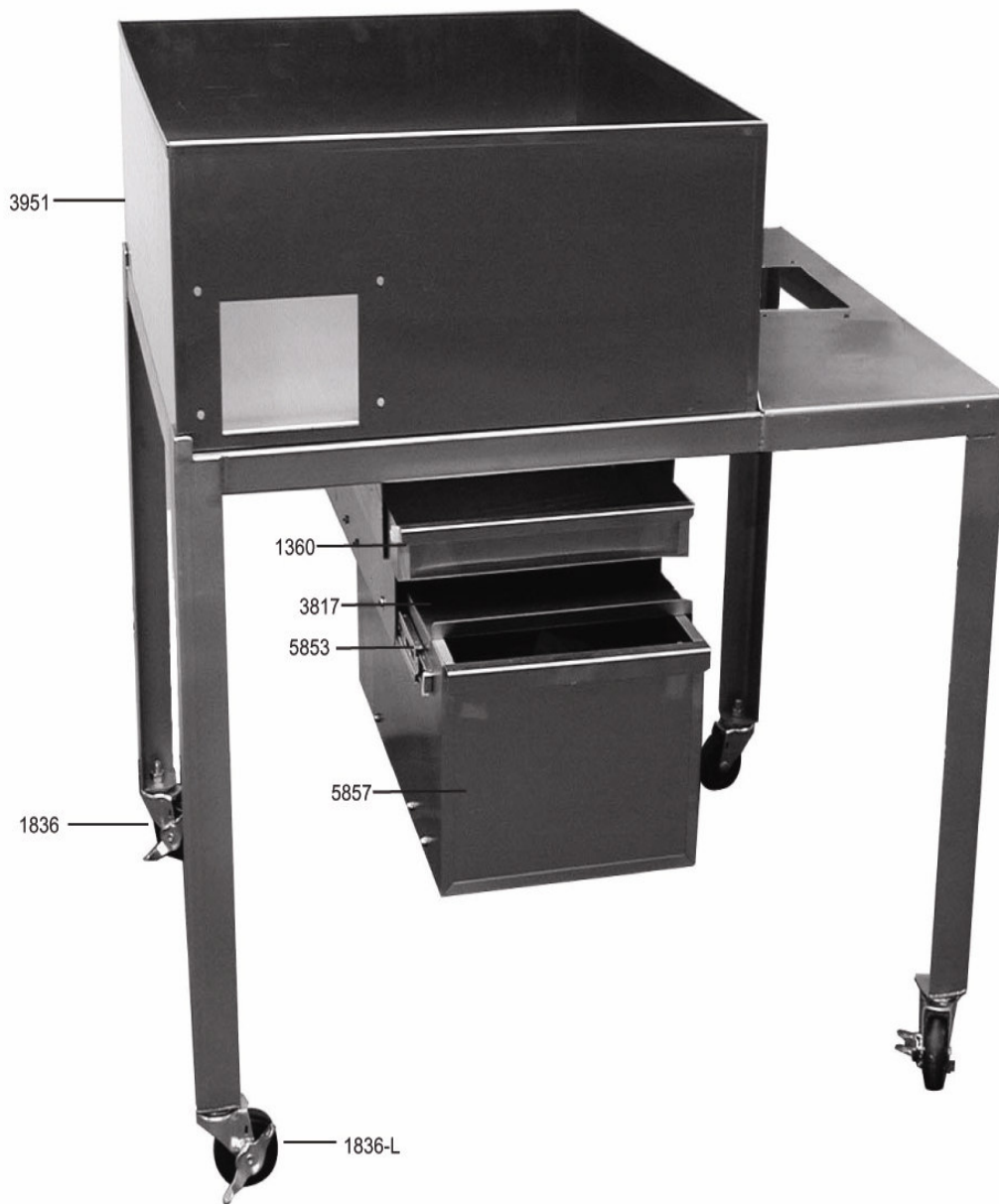
Untersicht mit Sicht auf den Kessel



- 1251 ABSTANDBOLZEN (1/4" X 5/8") FÜR HEIZELEMENT
- 1329 SECHSKANT-ABSTANDBOLZEN MIT GEWINDE
- 7259 ELEMENTKLAMMER - 5-1/4" (6 STÜCK)
- 7260 ELEMENTKLAMMER - 3-1/4" (5 STÜCK)
- 7264 ELEMENTKLAMMER - 1 5/8" (2 STÜCK)
- 7266 ABSTANDBOLZEN (1/4" X 3/4")
- 7646 SECHSKANTSCHRAUBE 1/4-28 X 3/4"
- 7779 1/4" SAE FLACHSCHEIBE



1360	SCHUBKASTEN FÜR MAISABFALL
1490	EDELSTAHL-AUFFANGWANNE
1493	SACKFÜLLAUSLASS MIT SCHIEBER
1666	ANBAUTISCH MIT ABDECKUNG
1666-1	NUR ANBAUTISCH
1666-2	NUR ANBAUTISCH-ABDECKUNG (EDELSTAHL)
1735	WARMHALTEELEMENT (NICHT DARGESTELLT)
1836	LAUFROLLE
1836-L	LAUFROLLE MIT BREMSE
1887	ABDECKUNG DER HEIZPLATTE (NICHT DARGESTELLT)
3813	SCHUBKASTEN FÜR ROHMAIS
3814	SCHUBKASTENLÄUFER
3815	LÄUFERRAHMEN
3816	ECKRAHMEN
3817	ABDECKUNG MAISSCHUBKASTEN
4711	GIANT-SPEZIAL-MITTENBORD (NICHT DARGESTELLT)
4712	GIANT-SPEZIAL-ABSCHLUSS-BORD (NICHT DARGESTELLT)
9345	GIANT-SPEZIAL-TISCH, KOMPLETT, NACH ANGABE LINKS ODER RECHTS (NICHT DARGESTELLT)
9347	TWIN-GIANT-SPEZIAL-TISCH, KOMPLETT (NICHT DARGESTELLT)



- 1360 ABFALLSCHUBLADE
- 3951 AUFFANGWANNE FÜR GIANTTISCH
- 3817 ABDECKBLECH MAISSCHUBLADE
- 5853 SCHUBLADENSCHIENE
- 5857 MAISSCHUBLADE

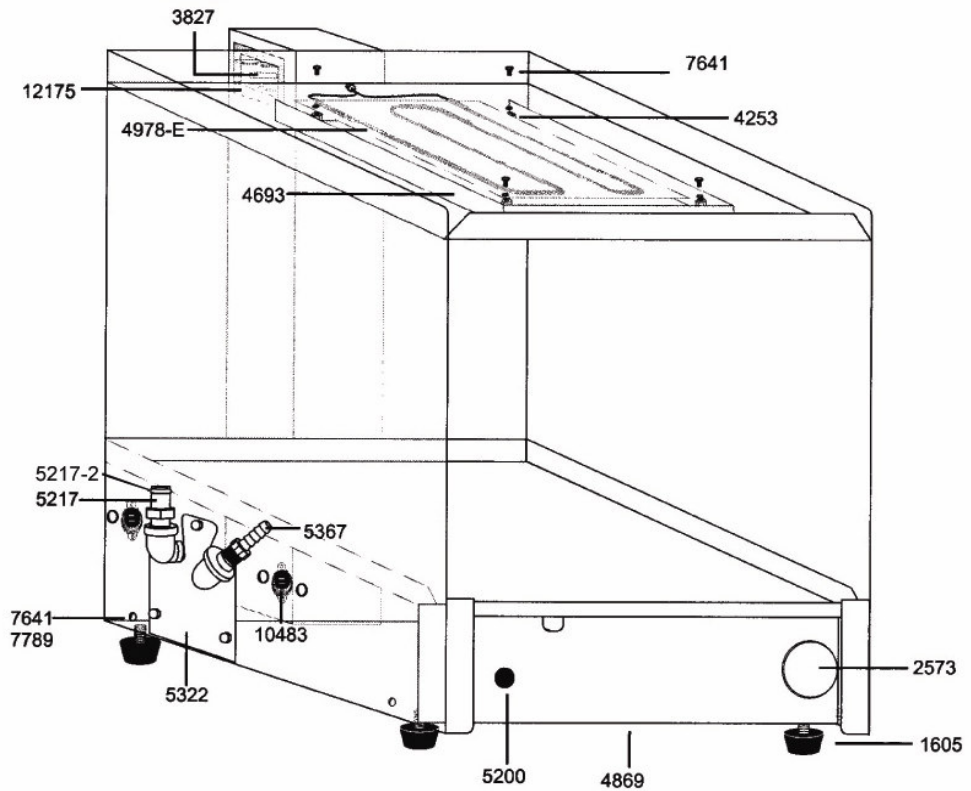
NICHT DARGESTELLT

- 10489 SACKFÜLLAUSLASS

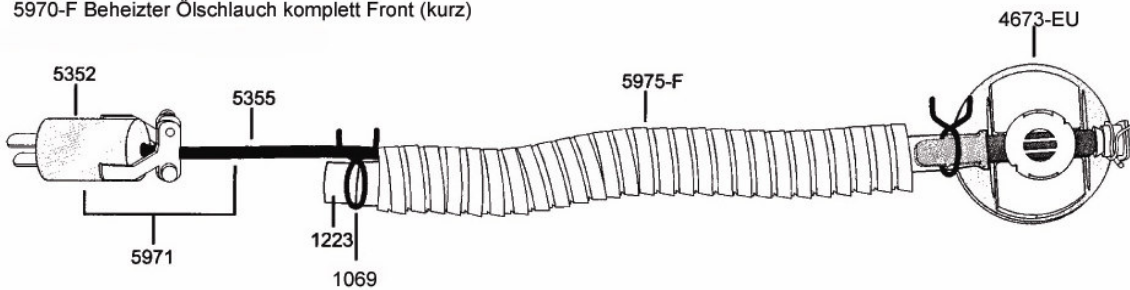
- 1836 ROLLE FÜR TISCH
- 1836-L ROLLE FÜR TISCH MIT BREMSE

BAG-IN-THE-BOX ÖLPUMPE (7900EHT) - 230V AUSSENANSICHT
 Ab Seriennummer 98085862

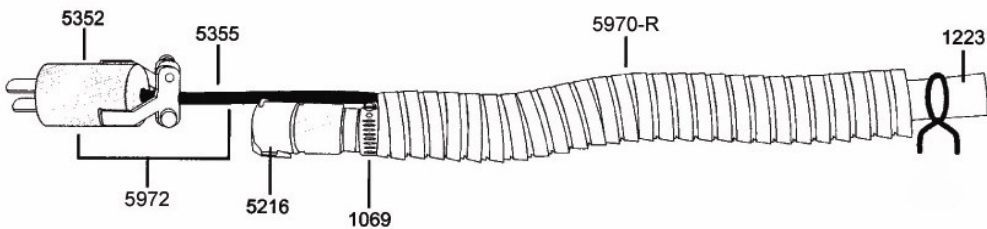
02/2005



5970-F Beheizter Ölschlauch komplett Front (kurz)



5970-R Beheizter Ölschlauch komplett Rück (lang)



Ab Seriennummer 98085862

- 10483 STECKDOSE FÜR SCHLAUCHHEIZUNG (5971+5972)
- 1069 SCHLAUCHKLEMME FÜR ÖLSCHLAUCH
- 12175 VERBINDUNGSPLATTE
- 1605 GUMMI-FUSS INKL. 1 SCHRAUBE + MUTTER
- 2573 LOCHABDECKUNG FÜR GEHÄUSE
- 3827 EINSTECK-BUCHSE FÜR KABEL MIT STECKER (2009-E)
- 4253 DISTANZSTÜCK
- 4673-EU ÖLSCHLAUCHADAPTER FÜR FETTKARTON
- 4693 ABDECKUNG FÜR FOLIEN-HEIZELEMENT
- 4869 BODENABDECKUNG
- 4978-E HEIZFOLIE
- 5200 KONTROLL-LÄMPCHEN
- 5217 ÖLSCHLAUCH-ADAPTER GEGENSTÜCK
- 5217-2 DICHTUNGSRING FÜR 5217
- 5322 ABDECKBLECH SEITE
- 5367 ANSCHLUSSSTUTZEN FÜR ÖLSCHLAUCH
- 7641 SCHRAUBE FÜR ABDECKBLECH
- 7789 SPRENGRING FÜR 7641

5970-F BEHEIZTER ÖLSCHLAUCH KOMPLETT FRONT (KURZ)
VERBINDUNG PUMPE-KARTON

- 1223 ÖLSCHLAUCH AUS PLASTIK
- 5971 SCHLAUCH-HEIZUNG FRONT 24 V (KURZ)
(BESTEHT AUS 5352+5355)
 - 5352 *STECKER FÜR ÖLSCHLAUCHHEIZUNG 24V*
 - 5355 *HEIZKABEL*

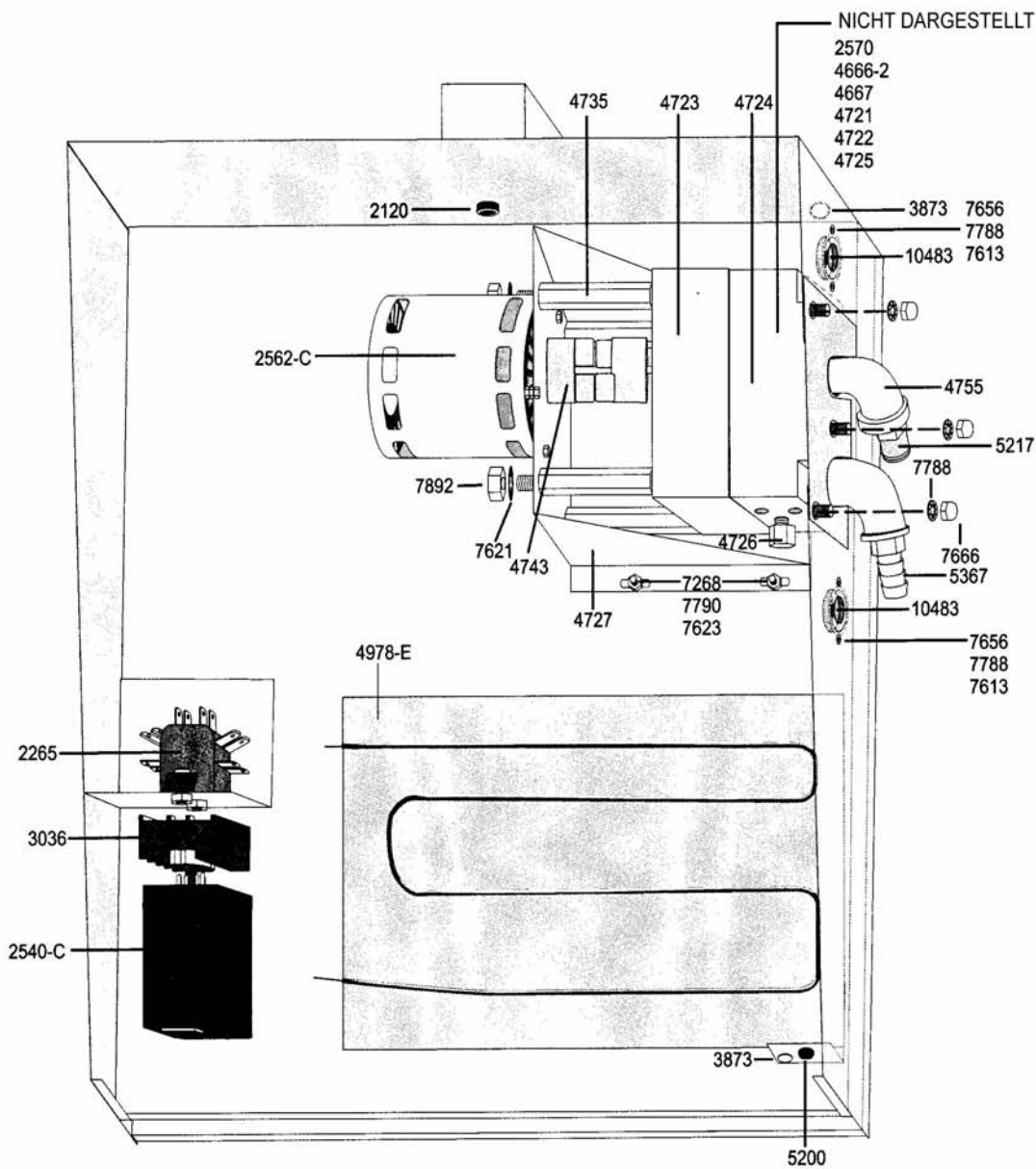
5975-F METALLSCHLAUCH KURZ

5970-R BEHEIZTER ÖLSCHLAUCH KOMPLETT RÜCK (LANG)
VERBINDUNG PUMPE - POPCORNMASCHINE

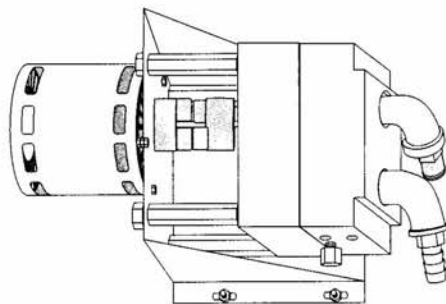
- 5216 ÖLSCHLAUCH-ADAPTER MIT SCHNELLVERSCHLUSS
- 5972 SCHLAUCH-HEIZUNG RÜCK 24 V (LANG)
(BESTEHT AUS 5352+5355)
- 5975-R METALLSCHLAUCH LANG

NICHT DARGESTELLT:

- 2009-E KABEL MIT STECKER
- 3824-2 SCHRAUBRING FÜR 2009-E



4750-E PUMPENEINHEIT KOMPLETT



Ab Seriennummer 98085862

10483	STECKDOSE FÜR SCHLAUCHHEIZUNG (5971+5972)
2120	SCHEUERSCHUTZ
2265	TERMINAL BLOCK
2540-C	TIMER 230 VOLT
2562-C	MOTOR 230 VOLT
3036	RELAIS-SOCKEL FÜR TIMER (FÜR 8 STIFTE)
3873	LOCHABDECKUNG
4723	PUMPENKÖRPER
4724	VENTILKÖRPER
4726	HALTESTECKER UND -STIFT
4727	HALTE-KLAMMER
4735	FORMSTÜCK
4743	3-STÜCK-KUPPLUNG
4750-E	PUMPEINHEIT KOMPLETT
4755	WINKELSTÜCK
4978-E	HEIZFOLIE
5200	KONTROLL-LÄMPCHEN
5217	ÖLSCHLAUCH-ADAPTER GEGENSTÜCK
5367	ANSCHLUßSTUTZEN FÜR ÖLSCHLAUCH
7268	SCHRAUBE
7613	MUTTER
7621	SPRENGRING
7623	MUTTER
7656	SCHRAUBE
7666	HUTMUTTER
7788	SPRENGRING
7790	SPRENGRING
7892	MUTTER

NICHT DARGESTELLT:

2570	PUMPENZAHNRAD KURZ
4666-2	BOLZEN FÜR FEDER
4667	DRUCKFEDER FÜR ZAHNRADPUMPE
4721	DICHTUNGSRING
4722	DICHTUNG
4725	ANTRIEBSZAHNRAD LANG