

Apfelkocher

Bedienungsanleitung

Modell: Reddy Apple Cooker 4016EX



 **GOLD MEDAL**®

FUNFOOD EQUIPMENT & SUPPLIES

Cincinnati, OH 45241-4807 USA

Candyman GmbH

Equipment für Funfood und Gastronomie
Heidesch 15

D-49549


Tel.: +49 (0) 54 85 / 83 26 -0

Fax: +49 (0) 54 85 / 83 26 -0

Email: info@candyman-gmbh.de


Online Shop: <http://www.candyman-gmbh.de>


SAFETY PRECAUTIONS

	⚠ DANGER
	Machine MUST be properly grounded to prevent electrical shock to personnel. Do NOT immerse the equipment in water. Always unplug the equipment before cleaning or servicing.

	⚠ WARNING
	Always wear safety glasses when servicing this equipment.

	⚠ WARNING
	Any alterations to this equipment will void the warranty and may cause a dangerous situation. NEVER make alterations to the equipment. Make sure all machine switches are in the off position before plugging the equipment into the receptacle.

	⚠ CAUTION
	This equipment is sold for commercial use only. This equipment is NOT to be used by the general public for home use. Do NOT allow direct contact with this equipment and the general public when used in food service locations. Only personnel that are trained and familiar with the equipment should operate the equipment. Carefully read all installation instructions before operating the equipment.

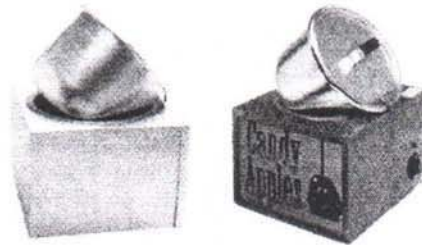
	⚠ CAUTION
	This machine is NOT to be operated by minors. Minors are classified as anyone under the age of 18

NOTE
The information, specifications and illustrations contained in this manual represent the latest data available at time of publication. Right is reserved to make changes as required at the discretion of Gold Medal Products Company without notice.

GEBRAUCHSANWEISUNG

APFELKOCHER

ART-Nr. #4016



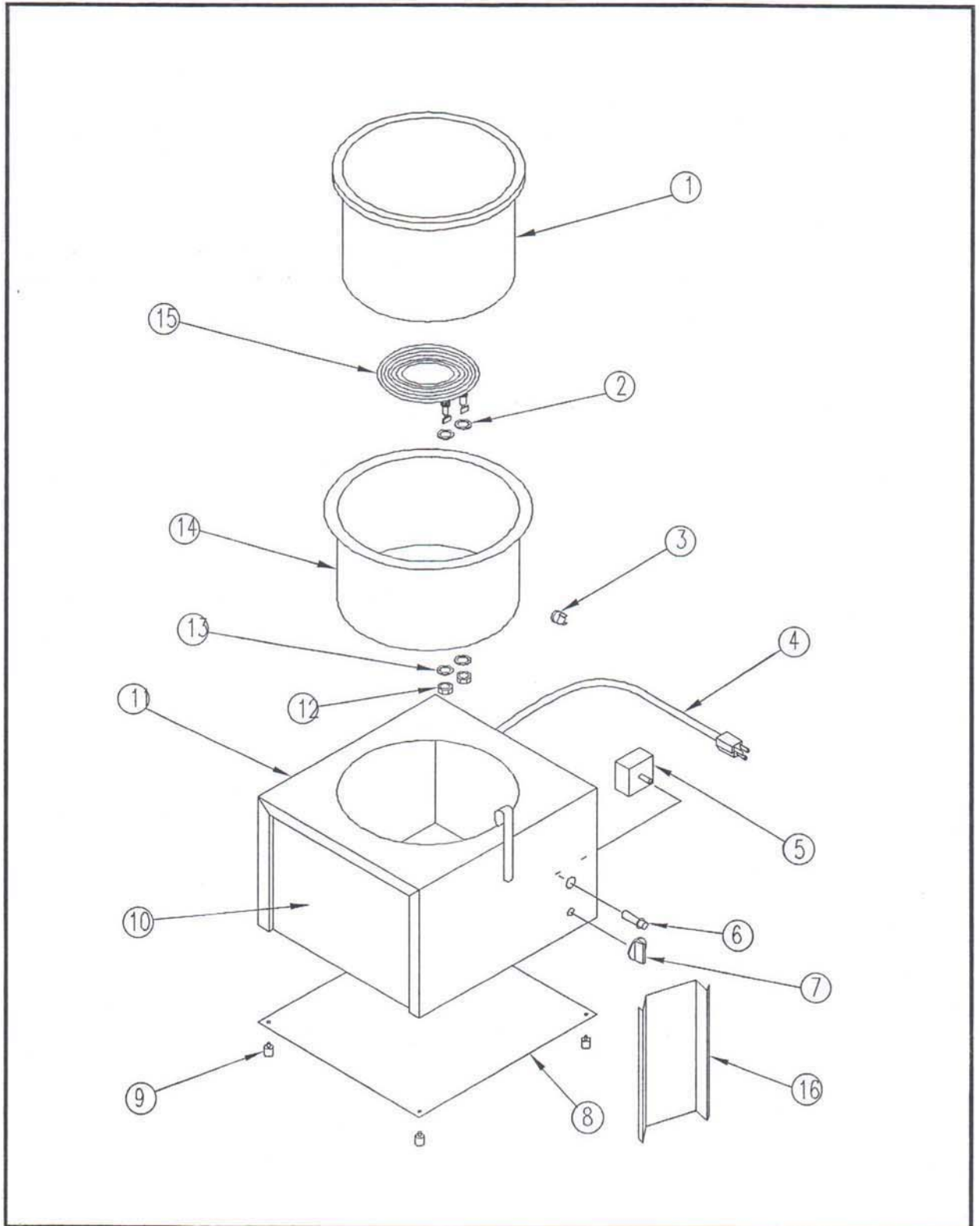
1. Schließen Sie das Gerät an eine geeignete 230 Volt-Steckdose.
2. Geben Sie zwei Pakete „Gold Medal READY APPLE MIX“ mit 12 Unzen (340 g) Wasser in den Topf des Apfelkochers. Rühren Sie die Mischung bis sie sich vollkommen aufgelöst hat.
3. Drehen Sie den Schalter im Uhrzeigersinn auf „HIGH“.
4. Halten Sie ein Thermometer in die Mischung.
5. Rühren Sie die Mischung gelegentlich um, bis sie zu sieden beginnt. Kocht die Mischung ist es nicht mehr notwendig sie umzurühren bis die Mischung 290° F (113° R) erreicht hat. Nun können Sie Ihre Äpfel vorbereiten indem Sie Apfelstäbe von oben hineinstecken.

NOTIZ:

Äpfel müssen trocken sein und Zimmertemperatur haben, damit der Apfel die Mischung richtig annimmt.

6. Nach ungefähr 20 Minuten hat die Mischung 290° F erreichen stellen Sie das Gerät aus „OFF“, wenn diese Temperatur erreicht ist.
7. Den vorbereiteten Apfel am Stiel fassen und drehend in die Mischung tauchen, bis er vollständig bedeckt ist. Den zubereiteten Apfel auf eine saubere und gerade Fläche abstellen. Äpfel mit Abstand lagern da sie sonst aneinander kleben. Nach Abschluß der Zubereitung Restmischung auf ein mit Backpapier ausgelegtem Blech zum Aushärten gießen, damit es später in Teile gebrochen entsorgt werden kann.
8. Stellen Sie den entleerten Topf zurück in den Kocher.
9. Gießen Sie ungefähr 2 Tassen Wasser in den Topf und schließen ihn mit dem Steam-n-clean-Deckel ab und stellen Sie das Gerät auf „HIGH“. Bringen Sie das Wasser zum Sieden. Der dadurch entstehende Dampf reinigt den Topf von innen.
10. Stellen Sie das Gerät aus „OFF“ und entleeren Sie den Topf.

Einzelteile - Reddy Apple Cooker 4016EX



ALL MODELS #4008 AND #4016

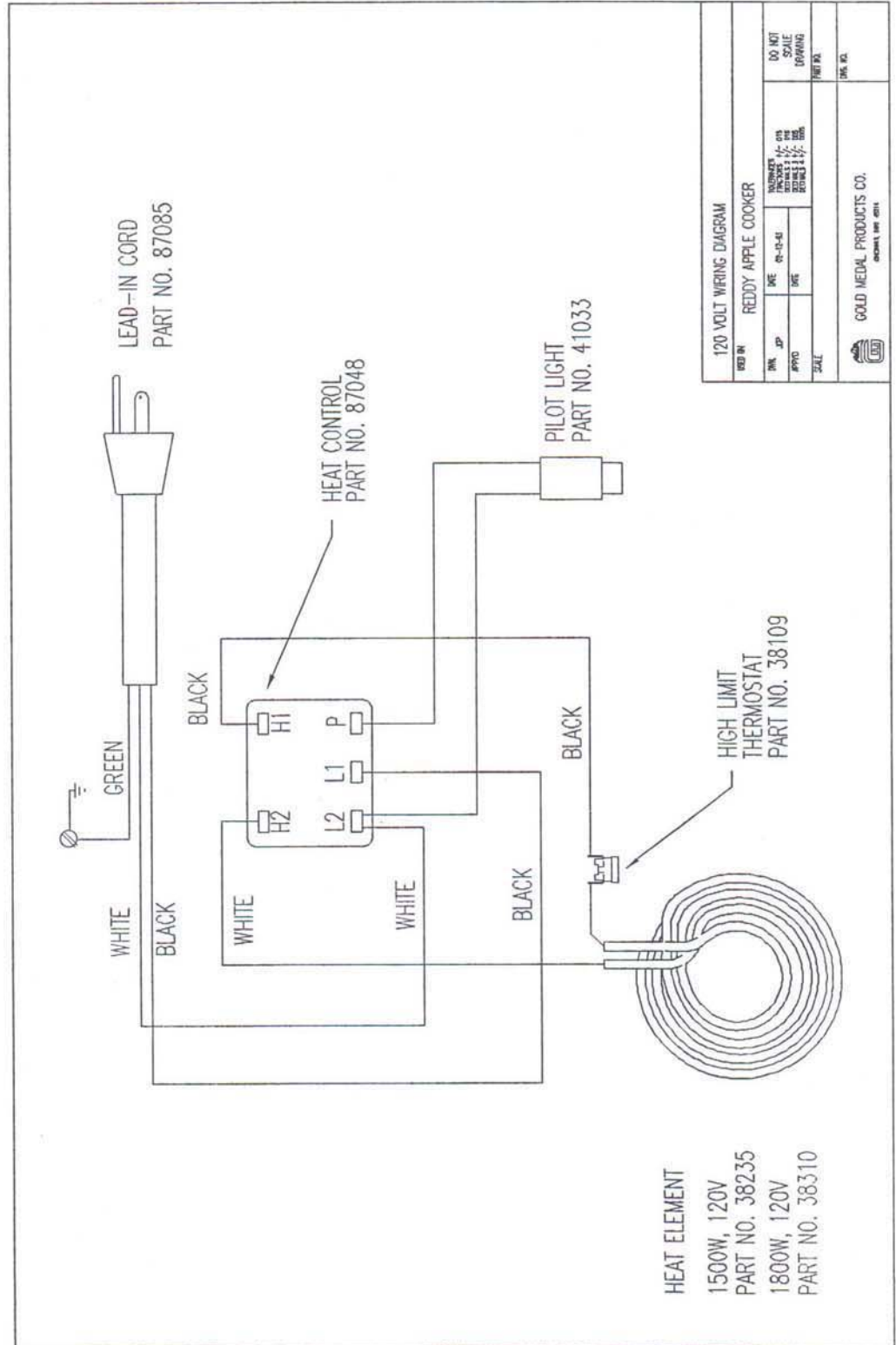
Ersatzteilliste - Reddy Apple Cooker 4016EX

Item No.	Model 4008	Model 4016	Description
	Part No.	Part No.	
1	38236	38236	Pot, Apple Cooker
2	n/a	n/a	Copper Washer, Supplied w/ Element
3	38109	38109	High Limit Thermostat
4	87085	87085	Lead-in Cord, 120 Volt
5	87048	87048	Heat Control, 120 Volt
6	41033	41033	Pilot Light, 120 Volt
7	87049	87049	Knob, Heat Control
8	38176	38176	Bottom Plate
9	87247	87247	Rubber Feet (4)
10	38202	38202	Front Panel, Removable
11	38256	38256	Welded Cabinet
12	n/a	n/a	Nut, Supplied w/ Element
13	n/a	n/a	Steel Washer, Supplied w/ Element
14	38253	n/a	Well Body
15	38235	n/a	1500 Watt Heat Element, 120 Volt
	n/a	38310	1800 Watt Heat Element, 120 Volt
16	n/a	38312	Heat Deflector

PARTS NOT SHOWN

38220	38220	Blanket Insulation
38188	38188	Bottom Insulation
38314	38314	Steam-n-clean Lid
38261	38261	Shipping Carton

Schaltplan - Elektronik



ALL MODELS #4008 AND #4016